



LABORATORIO TECNOLOGICO
LEGNOLEGNO

LegnoLegno s.c.
Via Pio La Torre, 11
42015 Correggio (RE) Italy
Tel. +039 0522 733011
Fax +039 0522732836
C.F. P.IVA e N.ISCRIZ. REG.IMPRESSE REGGIO E. 01244480354

Testing Laboratory
Notified Body number 1709
n. albo artigiani 900037
n. albo coop.ve A106083
REA 170723

SINTESI DI RAPPORTO DI PROVA N° 1053/10
SUMMARY OF THE TEST REPORT No.

Luogo, data: Correggio, 25/01/2011
Place, date

Committente: PROFIL COMARIN SAS
Client VIA SOPRA AI CAMALDOLI, 7 - TORRE DEL GRECO (NA)

Per conto della Ditta: c.s.
On behalf of the Company

Denominazione commerciale del modello / Product trade name:
KEWOOD FINESTRA

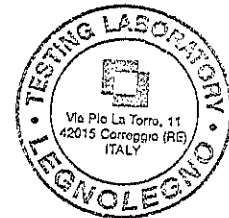
Dimensioni campione / Sample dimensions:
Perimetro apribile / Length of opening joints: 6,73 m
Superficie totale / Overall area: 1,98 m²

PROVE ESEGUITE E RISULTATI CONSEGUITI
PERFORMED TESTS AND RESULTS

Permeabilità all'aria / Air permeability
Metodo di prova / Test method UNI EN 1026:2001
Classificazione / Classification UNI EN 12207:2000: 4

Tenuta all'acqua / Watertightness
Metodo di prova / Test method UNI EN 1027:2001
Classificazione / Classification UNI EN 12208:2000: 6A

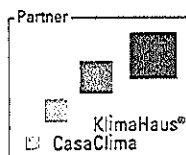
Resistenza al carico del vento / Resistance to wind load
Metodo di prova / Test method UNI EN 12211:2001
Classificazione / Classification UNI EN 12210:2000: C4



Tutti i risultati di prova, con valori misurati sperimentalmente, indicati nella presente sintesi sono contenuti nel rapporto di prova n° 1053/10 del 25/01/2011 emesso da questo Laboratorio.
All test results, with experimentally measured values, listed in this test report summary are included in the test report No. 1053/10 dated 25/01/2011 issued by this Laboratory.

Il Direttore Tecnico / *Technical Manager*
Ing. Antonio D'Albo

Il Responsabile Prove / *Test Technician*
T.I.E. Daniele Cogliano



LAB N° 0417

Codice Cliente: 1751
Rapporto n° 1053/10
Pagina 8 di 8

M003-PO06 Rev. 28
Data: 10/01/2011
Emesso: DT
Approvato: DGE

SERIE PVC: **KEWOOD**

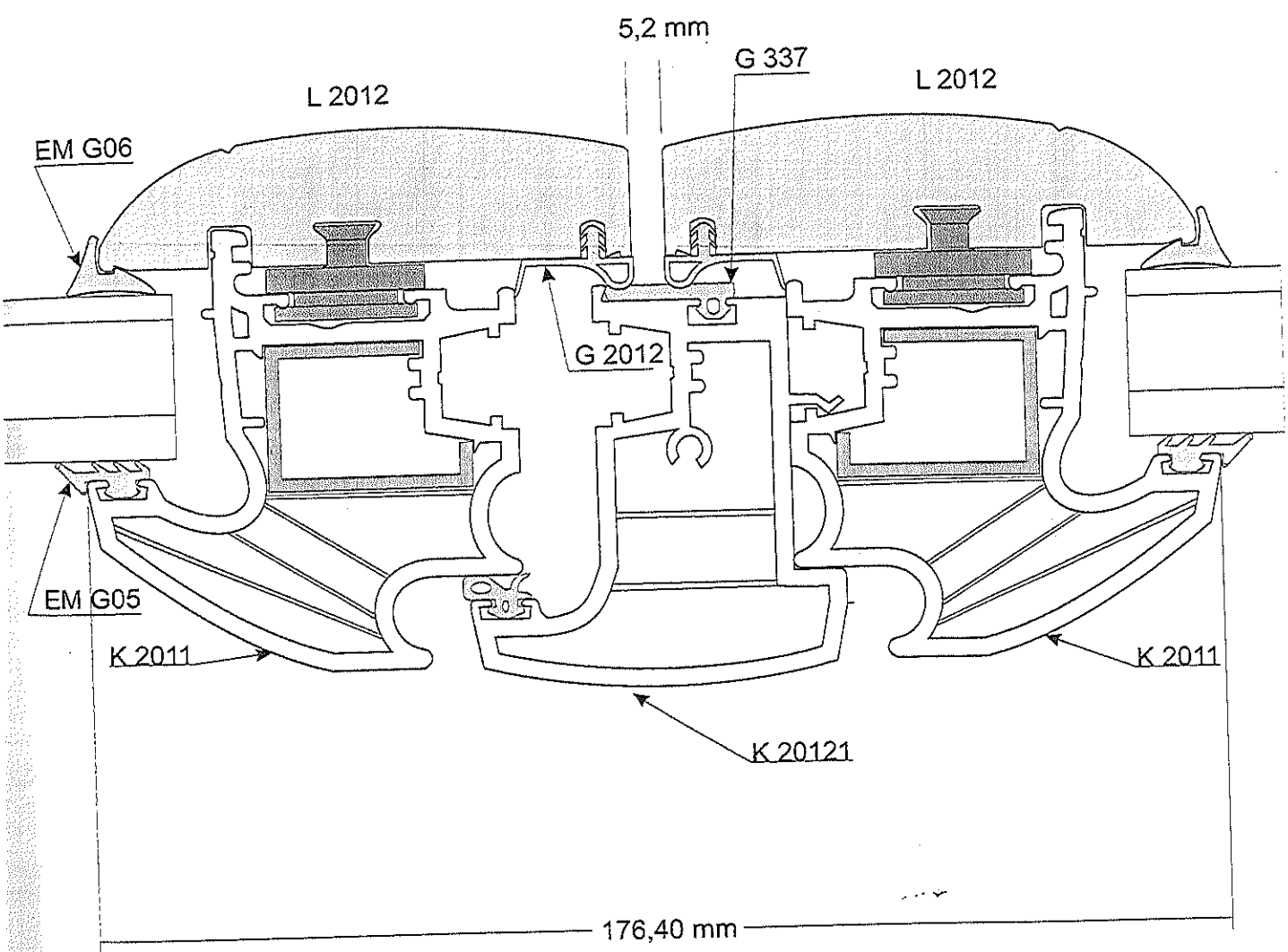
SEZIONE:

FINESTRA SEZIONE ORIZZONTALE

PROFILO:

ofil
LEGNO-ALUMINIO PROFILI IN LEGNO

QUESTO DISEGNO E' PROPRIETA' RISERVATA E NON PUO' ESSERE RIPRODOTTO, MOSTRATO A TERZI SENZA NOSTRA AUTORIZZAZIONE SCRITTA



SERIE PVC: **KEWOOD**
 PROFILO:

SEZIONE: **SEZIONE LATERALE**

QUESTO DISEGNO E' PROPRIETA' RISERVATA E NON PUO' ESSERE RIPRODOTTO, MOSTRATO A TERZI SENZA NOSTRA AUTORIZZAZIONE SCRITTA

